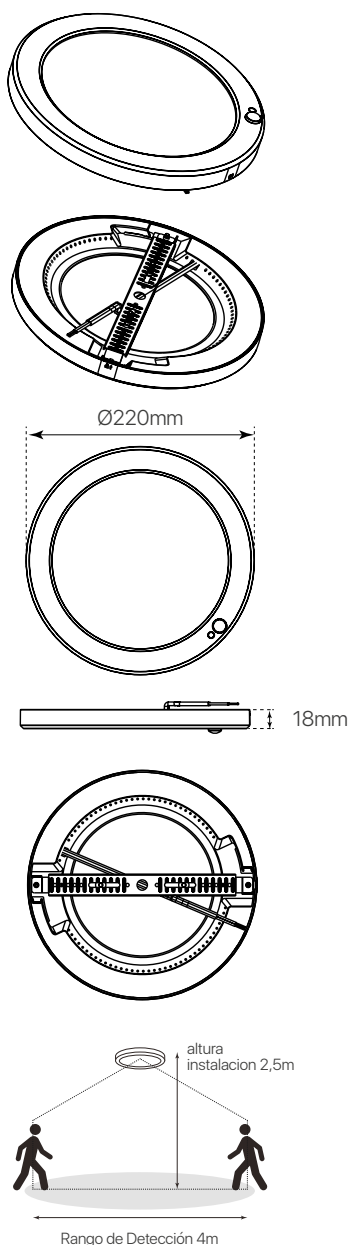


versatis

ficha técnica

datasheet

ref. 5551650



Nombre / Name	Versatis Plafón con sensor PIR		
Referencia / Reference	5551650		
Materiales / Materials	PC + Aluminio / PC + Aluminum		
Difusor / Diffuser	PC		
Potencia / Power	18W		
Temperatura de color / Color temperature	3000K	4000K	5700K
Flujo luminoso / Luminous flux	1555lm	1780lm	1617lm
Ajustes de tiempo / Time settings	30s / 180s		
Dimable / Dimmable	No		
Ángulo de apertura / Beam angle	110°		
Rango de detección / Detection range	Max. 4mts.		
IP	20		
IK	04		
F.P. / P.F.	>0,9		
UGR	28		
IRC	>80		
Chip	San´an High Quality		
Driver	i-TEC series		
Vida media (duración) / Average life	30.000h		
Clase energética / Energy class	F		
Aislamiento eléctrico / Electrical isolation	Clase II / Class II		
Colores / Colors	Blanco / White		
Medida exterior / Product size	Ø220mmx18mm		
Medidas de corte / Cutting measurements	Ø65mm~ Ø205mm		
Protección contra Sobretensiones / surge protection	0,5kV		
Tª (ambiente/trabajo) / Tª (enviroment/work)	-20°C ~ 30°C		
Input	AC200 ~ 240V		
Output	DC90V 196mA		
Frecuencia / Frequency	50/60Hz		
Peso / Weight	0,330 kg		
Certificados / Certificates	CE RoHS		
Garantia / Warranty	2 años / 2 years		